



平成24年3月15日

各 位

会社名 北 海 電 気 工 事 株 式 会 社  
代表者名 取締役社長 吉 川 照 一  
(コード番号 札証 1 8 3 2)  
問合せ先 総 務 部 長 清 水 淳 一  
(T E L (011) 811- 9411)

### 組織改正および取締役の担務・業務委嘱ならびに人事発令に関するお知らせ

#### 1. 組織改正の概要（平成24年4月1日付）

- (1) 昨今の経営環境の変化に柔軟かつ機動的に対応するため、技術本部、電力本部、業務本部を廃止いたします。
- (2) 営業機能の強化と業務運営の効率化を図るため、「営業管理部」を廃止し、「ソリューション営業部」に統合するとともに、「東京支社」を「ソリューション営業部」の内部組織（東京営業所）に変更いたします。

#### 2. 取締役の担務・業務委嘱（平成24年4月1日付）

役職名	氏 名	担務・委嘱業務
取締役社長	吉川 照一	電力工事部・電力保守部担当
常務取締役	浅野 博	考査室・企画部・総務部・法務室・人事労務部・経理部・資材部担当
常務取締役	水口 勲	営業本部長（ソリューション営業部・電設工事部・環境設備部担当） 情報通信部担当
常務取締役	高光 美幸	配電部・技術開発室・安全品質部担当 配電部長
取締役	元永 修	営業本部付部長
取締役	畠山 樹代実	情報通信部長

#### 3. 人事発令（平成24年4月1日付）

##### (1) 理事

発 令 内 容	旧 職 名	氏 名
理事 監査役室長	理事 考査室長	鎌田 尚弘
理事 考査室長	理事 電力保守部長	中野 敏
理事 岩見沢支店長	理事 電設工事部長	佐々木 成

## (2) 一般

発令内容	旧職名	氏名
苫小牧支店長	札幌東支店長	樋口 正史
ソリューション営業部長	苫小牧支店長	笠島 龍広
電設工事部長	ソリューション営業部 部長代理	大久保 之彦
札幌東支店長	岩見沢支店長	高橋 義一
電力保守部 部長 兼 安全品質リーダー	札幌電力保守センター所長 兼 安全品質リーダー	高松 和徳
企画部 部長代理 兼 企画部付 (株)アイテス兼務出向	監査役室 室長代理	細矢 信晴
配電部 次長	ソリューション営業部 次長	土門 敦
電設工事部 工事1グループ 次長 兼 ソリューション営業部 次長	電設工事部 工事1グループ 次長	佐々木 由
電力工事部 送電グループ 次長	電力工事部 送電グループ チームリーダー 兼 次長	三好 政明
考査室 次長	安全品質部 次長	成田 廣芳
札幌電力保守センター所長 兼 安全品質リーダー	電力保守部 次長 兼 安全品質リーダー	富田 章
帯広支店 次長 兼 情報通信課長	北見支店 次長 兼 情報通信課長	中野 秀彦
情報通信部 工事グループ 次長	釧路支店 次長	太田 尚志
苫小牧支店 次長 兼 配電課長	釧路支店 次長 兼 配電課長	武田 義和
帯広支店 次長 兼 営業電設課長	帯広支店 次長 兼 営業電設課長 兼 釧路支店 営業電設課長	八木澤 俊樹
配電部 次長	苫小牧支店 次長 兼 配電課長	近喰 正章
情報通信部 情報通信グループ付 次長 (株)アイテス出向	函館支店 次長 兼 情報通信課長	佐藤 篤昌
電設工事部 保安管理(工事3)グループ 課長	ソリューション営業部 課長	浅田 昇志
苫小牧支店 営業電設課 課長	電設工事部 保安管理(工事3)グループ 課長	山口 眞市
電力工事部 地中送電グループ 次長	環境設備部 次長	山下 和行
函館支店 送電課長	電力工事部 送電グループ 課長	中村 匡秀

情報通信部 情報通信グループ 課長	情報通信部 情報通信グループ付 課長 (株)アイテス出向	長内 裕宣
函館支店 情報通信課長	情報通信部 工事グループ チームリーダー 兼 課長	吉田 登
北見支店 情報通信課長	情報通信部 工事グループ チームリーダー 兼 課長	石川 敦司
情報通信部 工事グループ 課長	旭川支店 情報通信課 課長	田中 久夫
旭川支店 配電課 課長	稚内営業所 配電課長	田中 幸一
稚内営業所 配電課長	北見支店 配電課 課長	瀧澤 茂雄
帯広支店 送電課長	釧路支店 送電課 課長	中山 康郎
室蘭支店 配電課長	帯広支店 配電課 課長	江端 隆志
情報通信部 工事グループ チームリーダー 兼 課長	帯広支店 情報通信課長	佐々木 邦幸
釧路支店 配電課長	室蘭支店 配電課長	増田 徹
電力工事部 送電グループ チームリーダー 兼 次長	函館支店 次長 兼 送電課長	山川 誠
電力保守部 課長	札幌電力保守センター 課長	長尾 隆秀
浜頓別営業所長	滝川営業所 課長	古川 幸徳
羽幌営業所長	札幌支店 配電課 副長	櫻木 弘幸
紋別営業所長	札幌東支店 配電課 副長	原 弘樹
網走営業所長	釧路支店 配電課 副長	菊地 新一
斜里営業所長	遠軽営業所 主任	水嶋 裕也

(3) 採用

発 令 内 容	旧 職 名	氏 名
電力保守部長	北海道電力株式会社	小野 忠光
電力工事部 統括グループ グループリーダー 兼 チームリーダー 兼 部長代理	北海道電力株式会社	今 博美
札幌支店 次長	北海道電力株式会社	石田 則昭

(4) 北海道電力(株)からの出向者（出向解除）（平成24年3月31日付）

発令内容	旧職名	氏名
出向解除	苫小牧電力保守センター 課長	荒谷 俊克

(5) 北海道電力(株)からの出向者（出向受入）

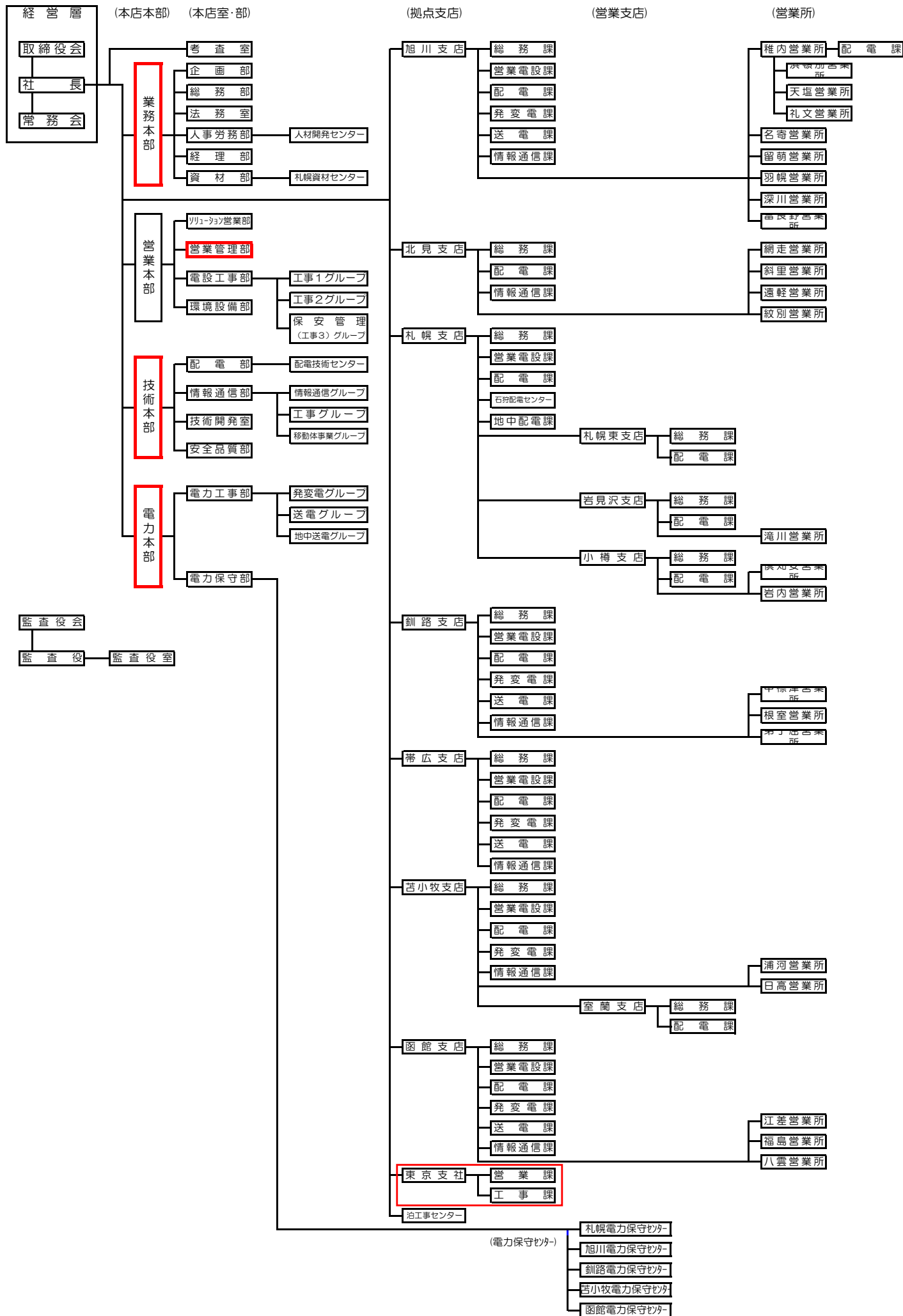
発令内容	旧職名	氏名
電力工事部 発電グループ 次長	北海道電力株式会社	若杉 久
電力工事部 地中送電グループ 課長	北海道電力株式会社	庄司 茂記
苫小牧電力保守センター 課長	北海道電力株式会社	佐々木 秀司

(6) 組織改正異動関連

発令内容	旧職名	氏名
ソリューション営業部 部長（参与）	営業管理部 部長（参与）	長谷川 義弘
ソリューション営業部 部長（参与）	営業管理部 部長（参与）	毛利 明雄
ソリューション営業部 部長代理	営業管理部 部長代理	山地 一幸
ソリューション営業部 次長	営業管理部 次長	小林 寛
ソリューション営業部 東京営業所長	東京支社長 兼 営業課長	山崎 均
電力工事部 統括グループ付 部長代理 （株）アイテス出向	電力工事部 送電グループ付 部長代理 （株）アイテス出向	竹本 孝次
電力工事部 統括グループ 部長代理 兼 安全品質リーダー	電力工事部 送電グループ 部長代理 兼 安全品質リーダー	柳瀬 敏雄
電力工事部 統括グループ 安全品質 リーダー 兼 送電グループ 次長	電力工事部 送電グループ 次長	井口 賢治
電力工事部 統括グループ チーム リーダー 兼 次長	電力工事部 送電グループ 次長	石川 義雄
電力工事部 統括グループ 課長	電力工事部 送電グループ 課長	横山 信幸
電力工事部 統括グループ 課長 兼 人事労務部 人材開発センター 課長	電力工事部 送電グループ 課長	関口 浩
電力工事部 地中送電グループ 次長 兼 統括グループ 次長	電力工事部 地中送電グループ 次長	土手 敏博

以上

現行 組織図



# 改正後組織図

